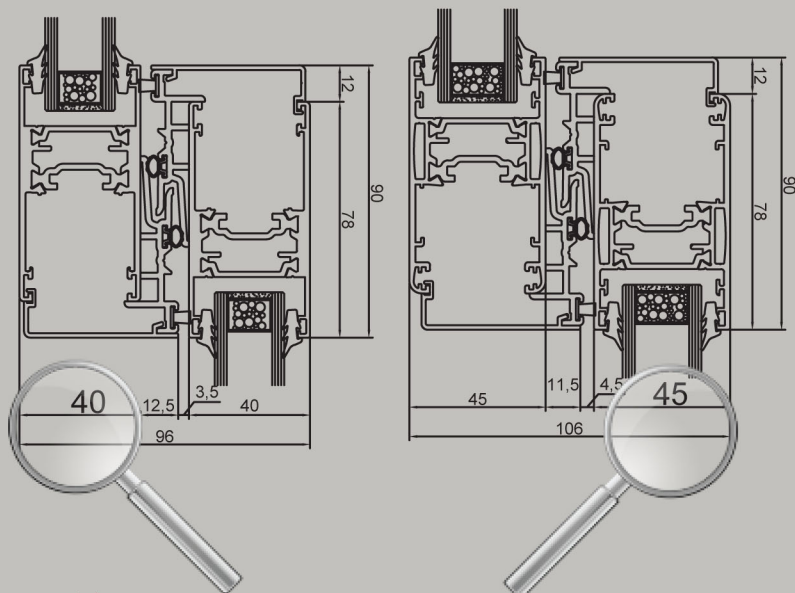
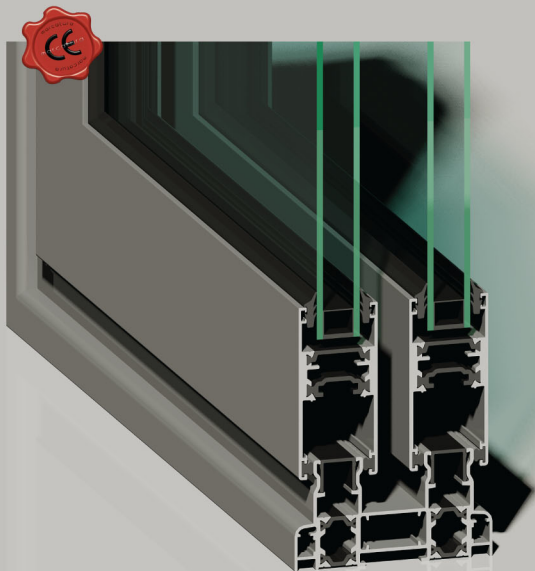




# HP SLICK



## principali caratteristiche

**Tipo di Sistema:** Taglio Termico

**Legg utilizzata per il sistema:** EN AW 6060

**Stato di Fornitura:** T5

**Tolleranze dimensionali & spessori:**  
EN 12020-2 per profilati & UNI 9049 per guarnizioni

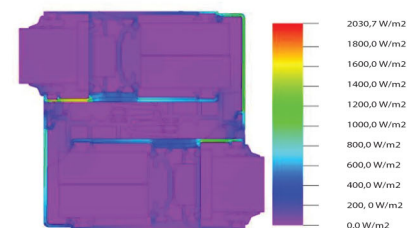
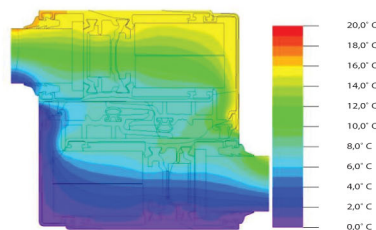
**Dimensioni base del Sistema:**  
Telaio mobile (anta) 40mm/45mm  
Telaio monorotaia 66.1 mm  
Telaio fisso a 2 binari 81.2 / 86.2  
Possibilità di assemblare telaio 90°

**Sistema di vetrage:**  
Vetro a infilare & fermavetri ad agancio

**Altezza sede vetro:** 20mm

**Larghezza sede vetro:** 32 mm (anta 40) / 36 mm (anta 45)

**Tipo di tenuta aria / acqua:**  
Guarnizione a spazzolino per scorrevoli & termoplastica per alzante scorrevole.



## tipologia

	HP SLICK	HP SLICK TOP
valori U frame alzante	3.14 Uf	2.79 Uf
finestra 2 ante alzante Ug=0.6 Psi=0.037 (LxH 1537.5 x 2340)	1.50 Uw	1.30 Uw
finestra 2 ante alzante Ug=1.0 Psi=0.051 (LxH 1537.5 x 2340))	1.8 Uw	1.7 Uw

## test

	norma	classe
permeabilità all'aria	UNI EN 12207:2000 UNI EN 1026:2001	4
tenuta all'acqua	UNI EN 12208:2000 UNI EN 1027:2001	E900
resistenza al vento	UNI EN 12210:2000 UNI EN 12211:2001	B2

