

SERRAMENTI STANDARD

SistemAcciaio

Zincato e Cor-Ten



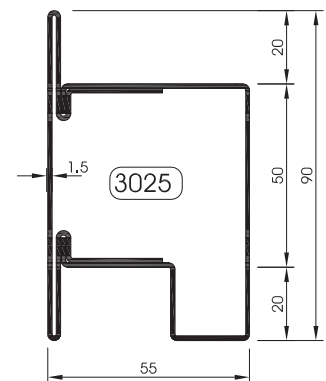
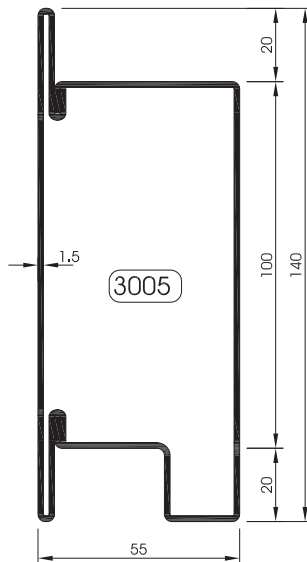
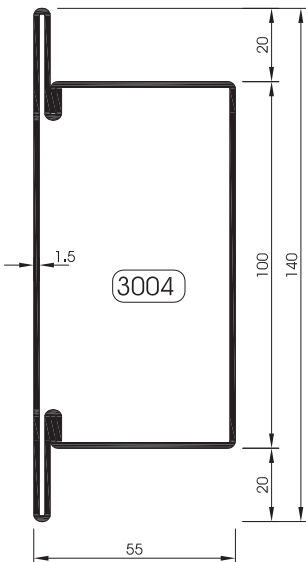
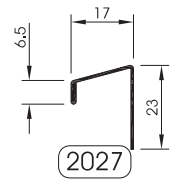
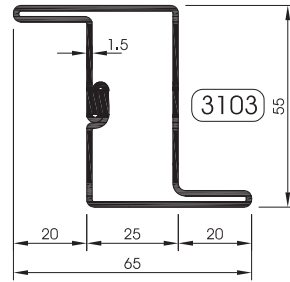
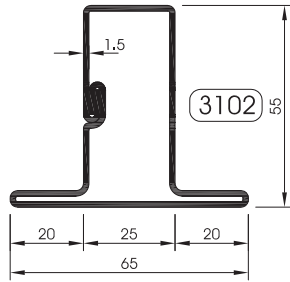
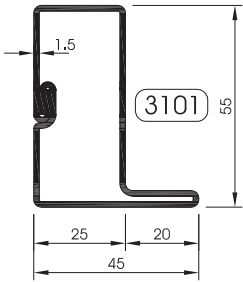
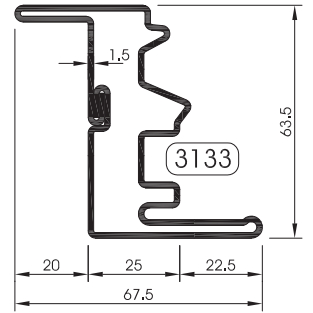
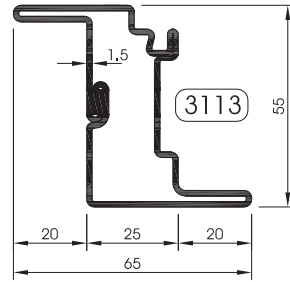
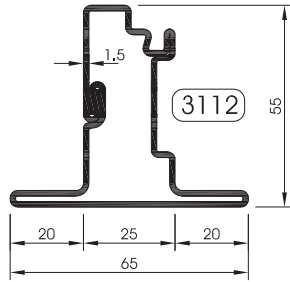
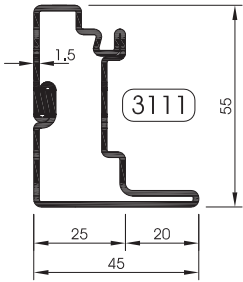
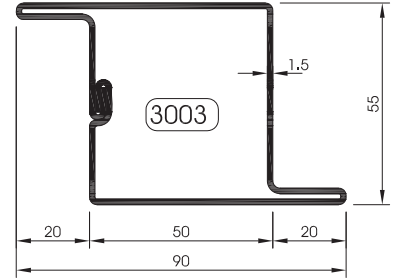
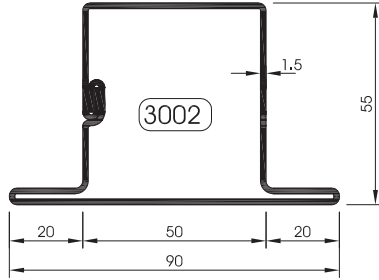
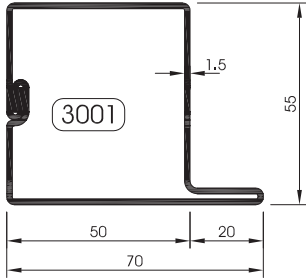
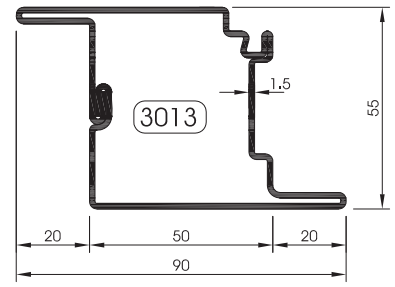
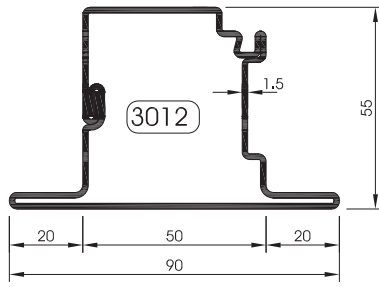
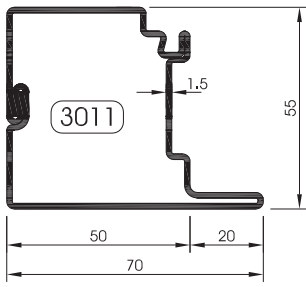
SYSTEM FOR WINDOW/DOOR FRAMES
STANDARDRAHMEN FÜR TÜREN UND FENSTER

CATALOGO TECNICO

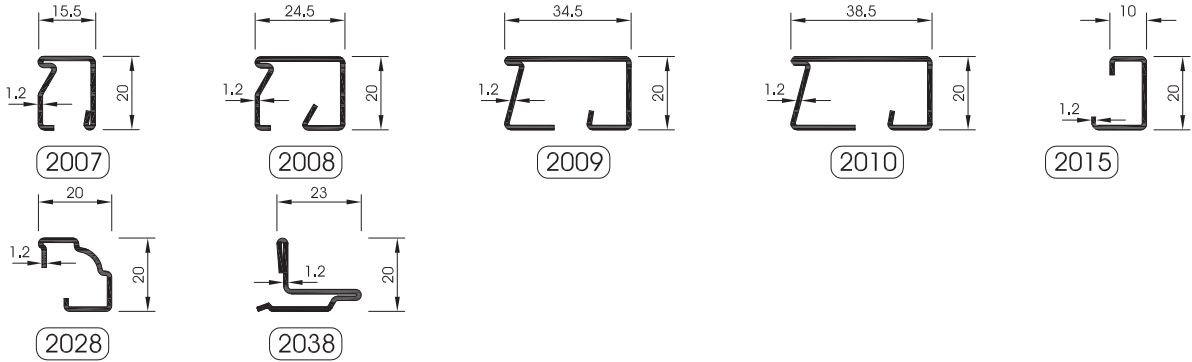
TECHNICAL CATALOGUE
TECHNISCHER KATALOG

secco sistemi

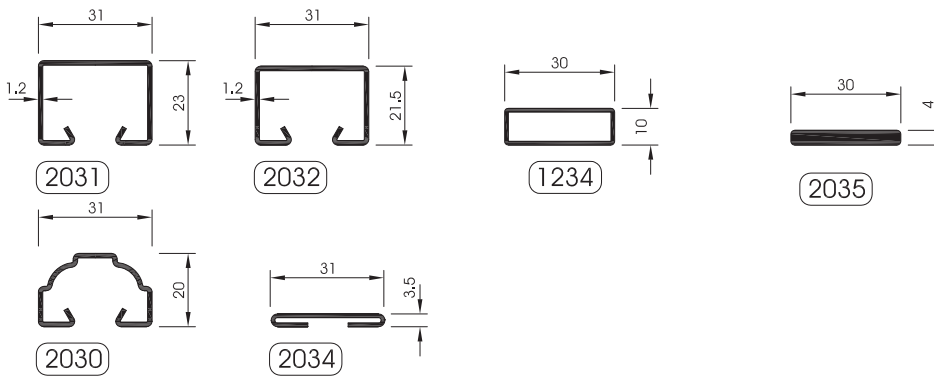
SISTEMA ACCIAIO®



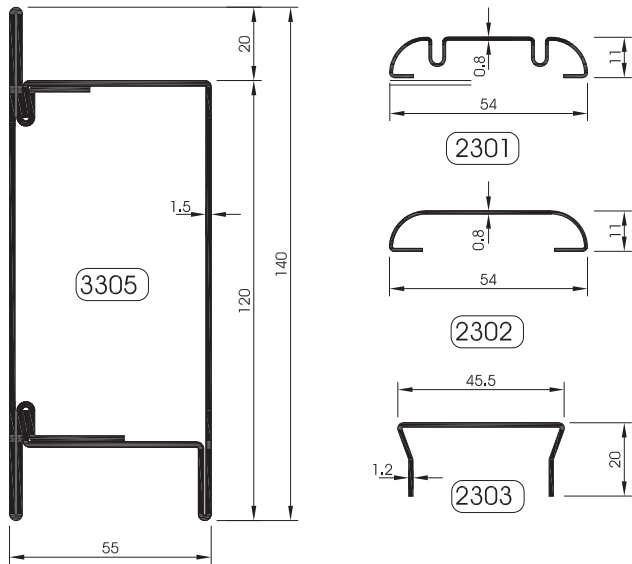
FERMAVETRI / GLAZING BEDS / GLASHALTER



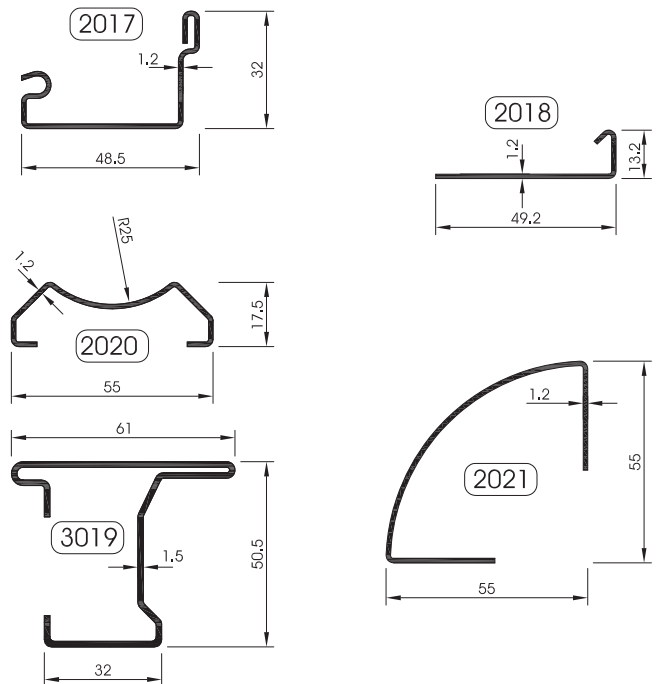
DIVIDIVETRO / DIVIDIVETRO / GLASTRENNER



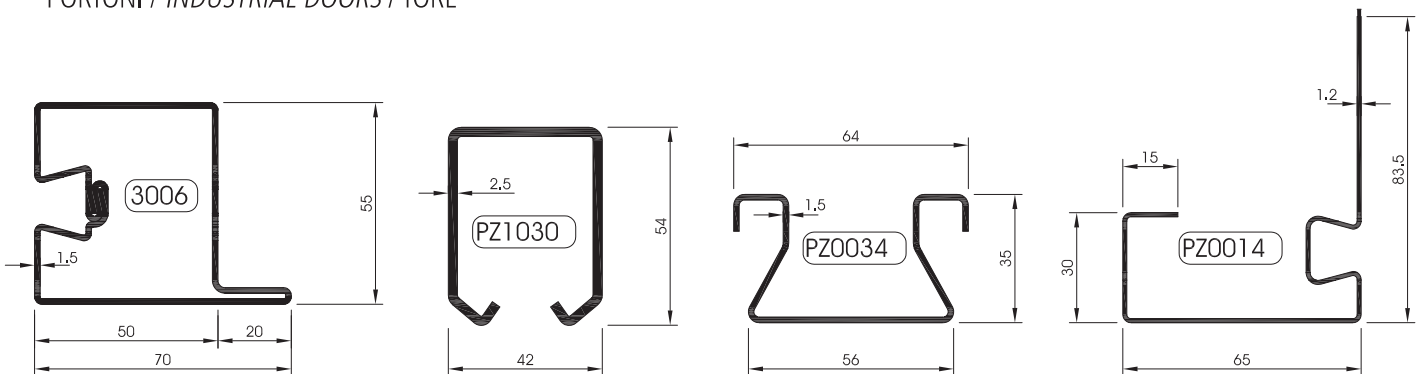
PORTE A VENTO (AUTOMATICHE) / SWING DOORS / PENDELTÜREN (AUTOMATISCH)



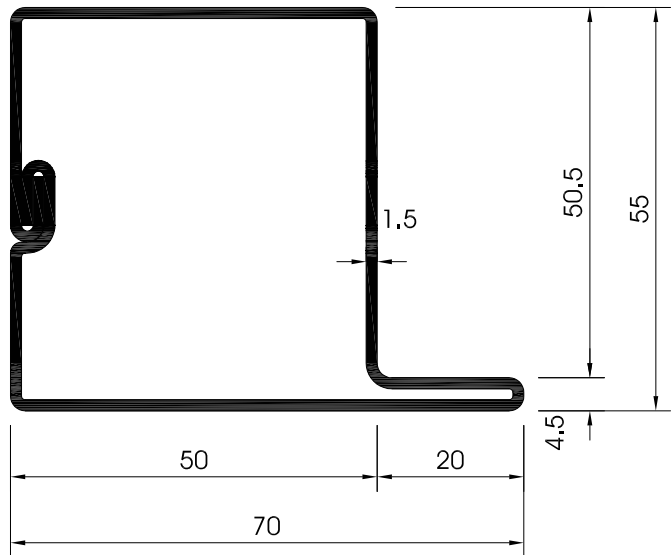
COMPLEMENTARI / OTHER PROFILES / SONSTIGE PROFILE



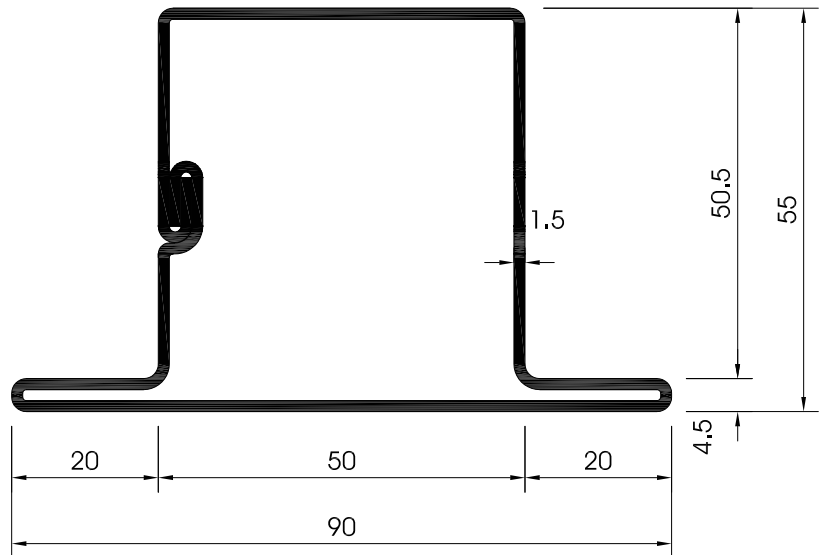
PORTONI / INDUSTRIAL DOORS / TORE



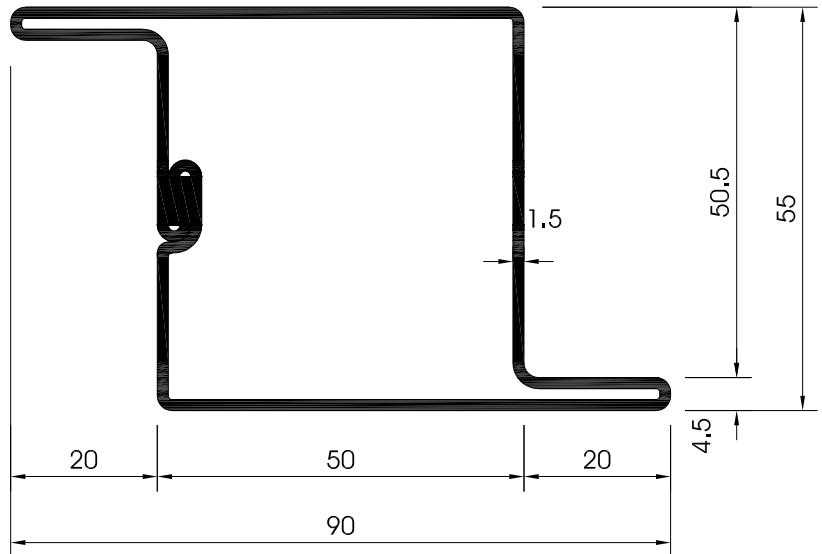
P 3001	
A cm ²	4.03
P kg/m	3.02
Jx cm ⁴	17.3
Jy cm ⁴	22.07
L barra/bar/Stange	6 m



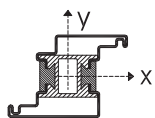
P 3002	
A cm ²	4.80
P kg/m	3.65
Jx cm ⁴	19.68
Jy cm ⁴	29.44
L barra/bar/Stange	6 m



P 3003	
A cm ²	4.80
P kg/m	3.65
Jx cm ⁴	21.55
Jy cm ⁴	29.38
L barra/bar/Stange	6 m



* PZ = Profilo in acciaio zincato
galvanized steel profiles
profil aus verzinktem Stahl
PD = Profilo in acciaio decapato
black steel profiles
Profil aus gebeiztem Stahl
PC = Profilo in acciaio Cor-Ten
Profile in Cor-Ten steel
Profil aus Cor-Ten-Stahl



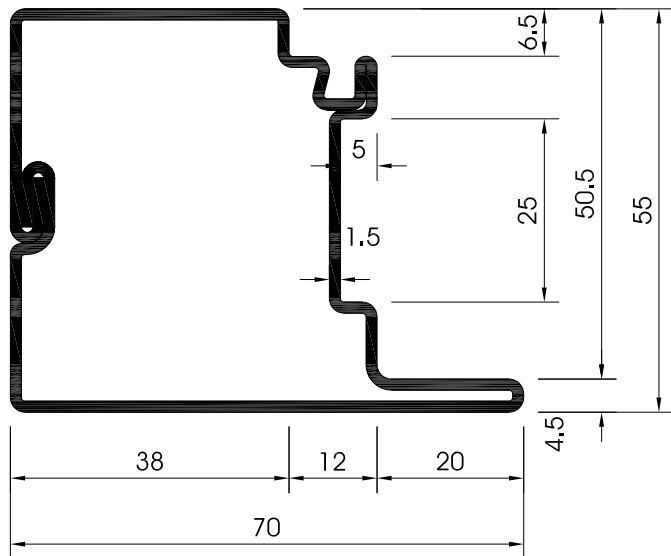
A = area della sezione / area of cross section / Querschnittsfläche

P = massa teorica / calculated mass / Theoretische Gewichte

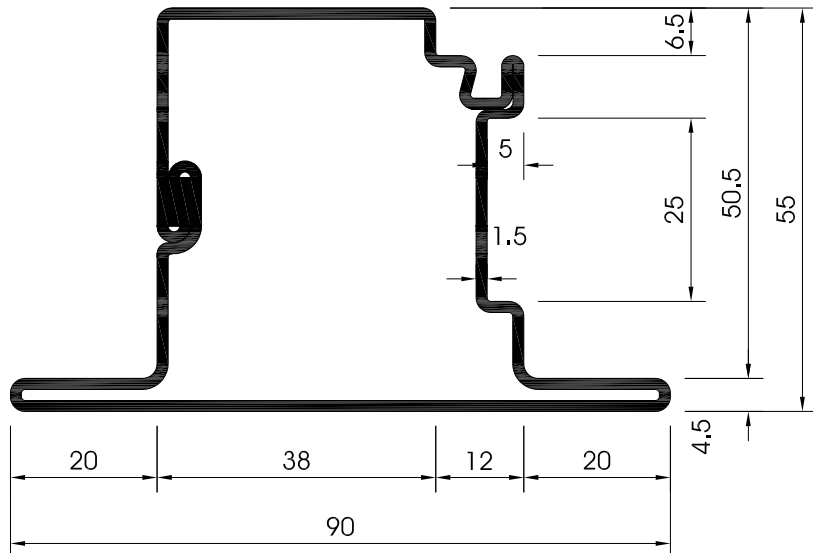
Jx = momento d'inerzia baricentrico, asse x / x axis moment of inertia, about the center of gravity / Trägheitsmoment, Achse x

Jy = momento d'inerzia baricentrico, asse y / y axis moment of inertia, about the center of gravity / Trägheitsmoment, Achse y

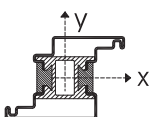
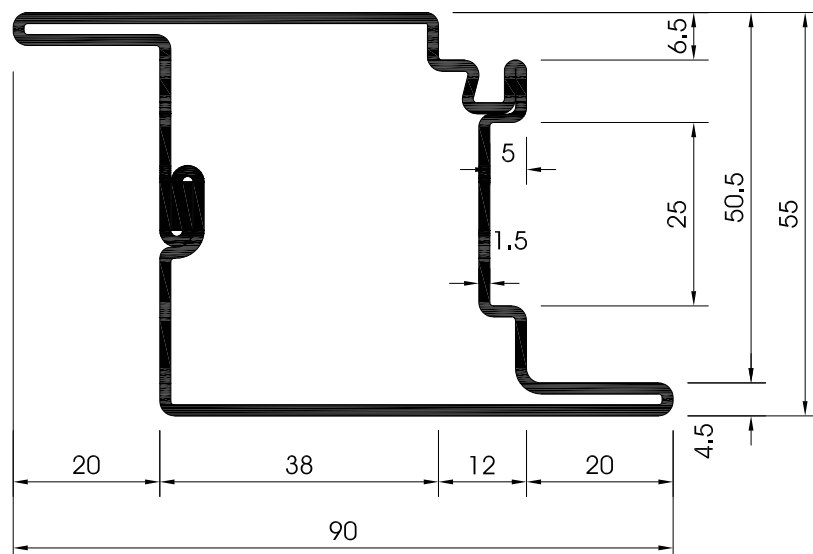
P 3011	
A cm ²	4.24
P kg/m	3.33
Jx cm ⁴	17.42
Jy cm ⁴	21.95
L barra/bar/Stange	6 m



P 3012	
A cm ²	4.80
P kg/m	3.77
Jx cm ⁴	19.99
Jy cm ⁴	29.51
L barra/bar/Stange	6 m



P 3013	
A cm ²	4.80
P kg/m	3.77
Jx cm ⁴	21.55
Jy cm ⁴	29.51
L barra/bar/Stange	6 m



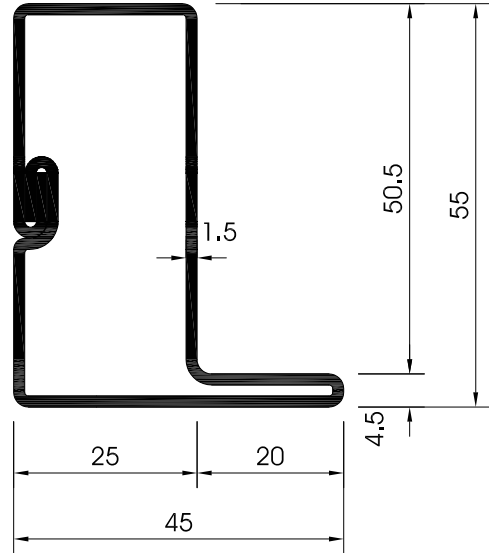
A = area della sezione / area of cross section / Querschnittsfläche

P = massa teorica / calculated mass / Theoretische Gewichte

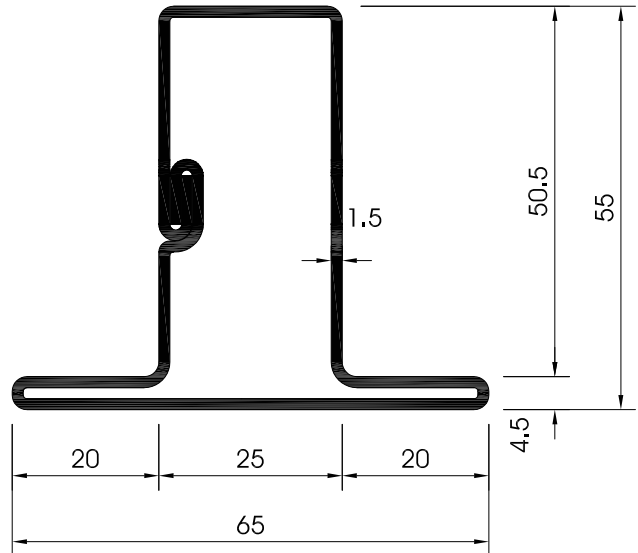
Jx = momento d'inerzia baricentrico, asse x / x axis moment of inertia, about the center of gravity / Trägheitsmoment, Achse x

Jy = momento d'inerzia baricentrico, asse y / y axis moment of inertia, about the center of gravity / Trägheitsmoment, Achse y

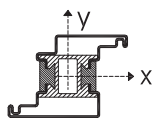
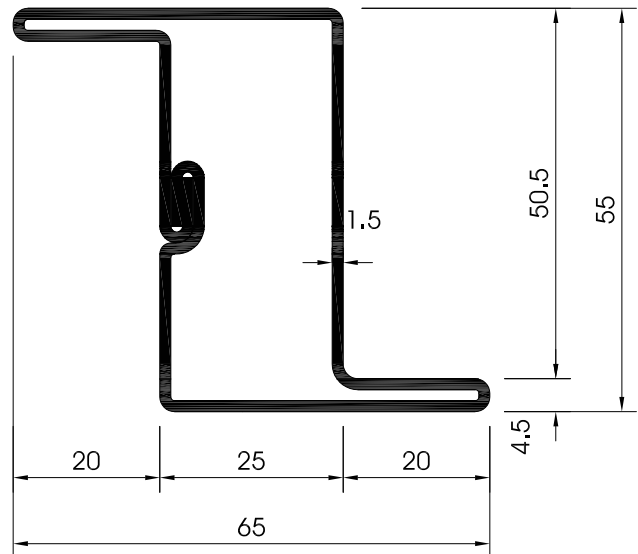
P 3101	
A cm ²	3.30
P kg/m	2.6
Jx cm ⁴	11.85
Jy cm ⁴	5.95
L barra/bar/Stange	6 m

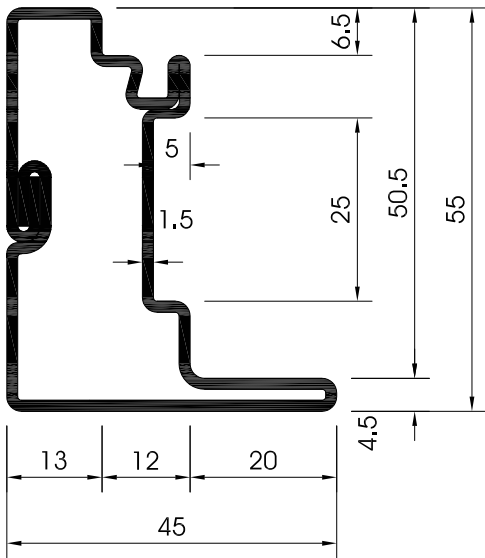


P 3102	
A cm ²	4.00
P kg/m	3.00
Jx cm ⁴	14.00
Jy cm ⁴	9.35
L barra/bar/Stange	6 m

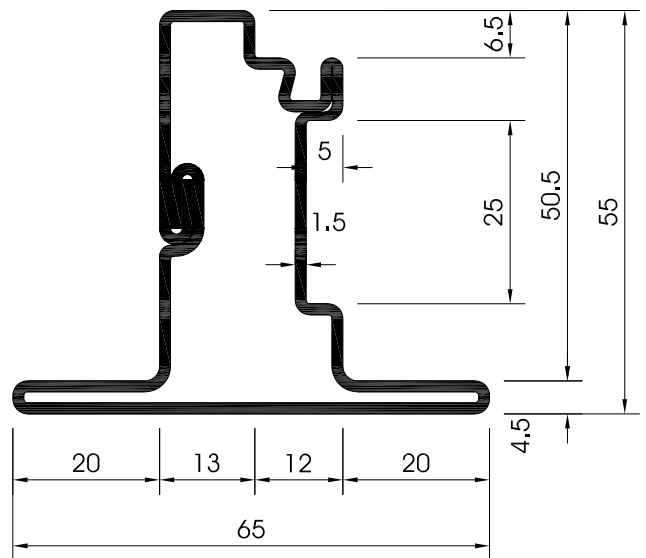


P 3103	
A cm ²	4.00
P kg/m	3.00
Jx cm ⁴	16.20
Jy cm ⁴	9.35
L barra/bar/Stange	6 m

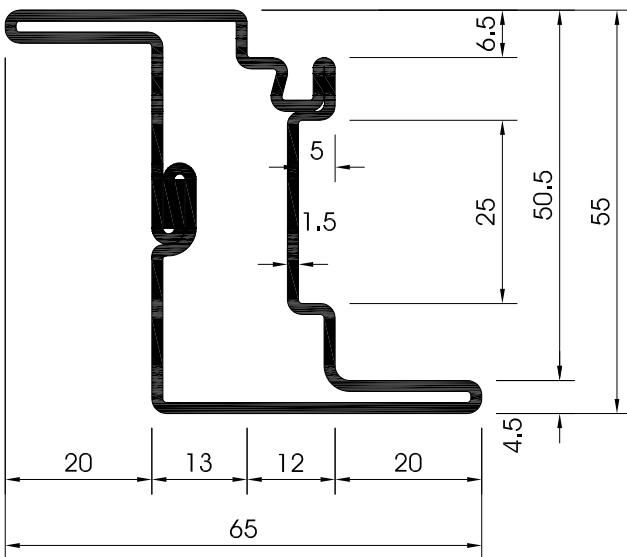




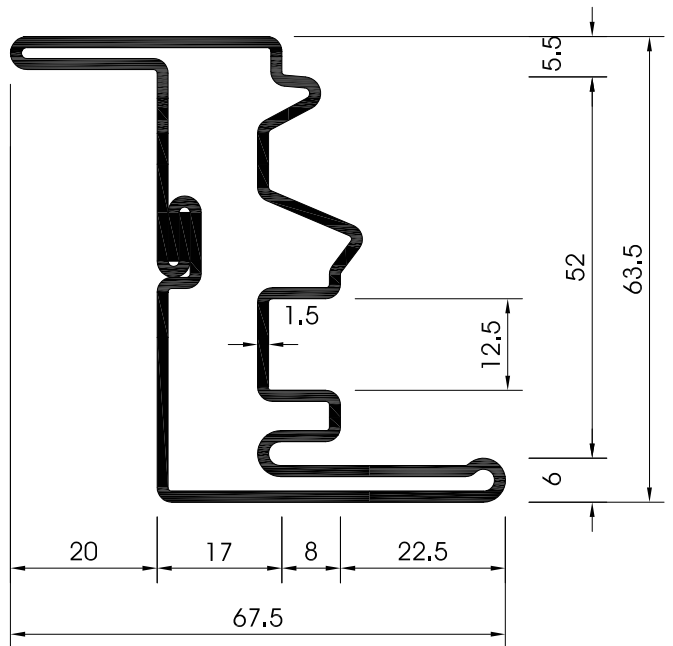
P 3111	
A cm ²	3.50
P kg/m	2.75
Jx cm ⁴	11.85
Jy cm ⁴	5.70
L barra/bar/Stange	6 m



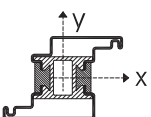
P 3112	
A cm ²	4.00
P kg/m	3.1
Jx cm ⁴	14.20
Jy cm ⁴	9.00
L barra/bar/Stange	6 m



P 3113	
A cm ²	4.00
P kg/m	3.1
Jx cm ⁴	16.00
Jy cm ⁴	9.00
L barra/bar/Stange	6 m



P 3133	
A cm ²	4.62
P kg/m	3.70
Jx cm ⁴	24.80
Jy cm ⁴	10.40
L barra/bar/Stange	6 m

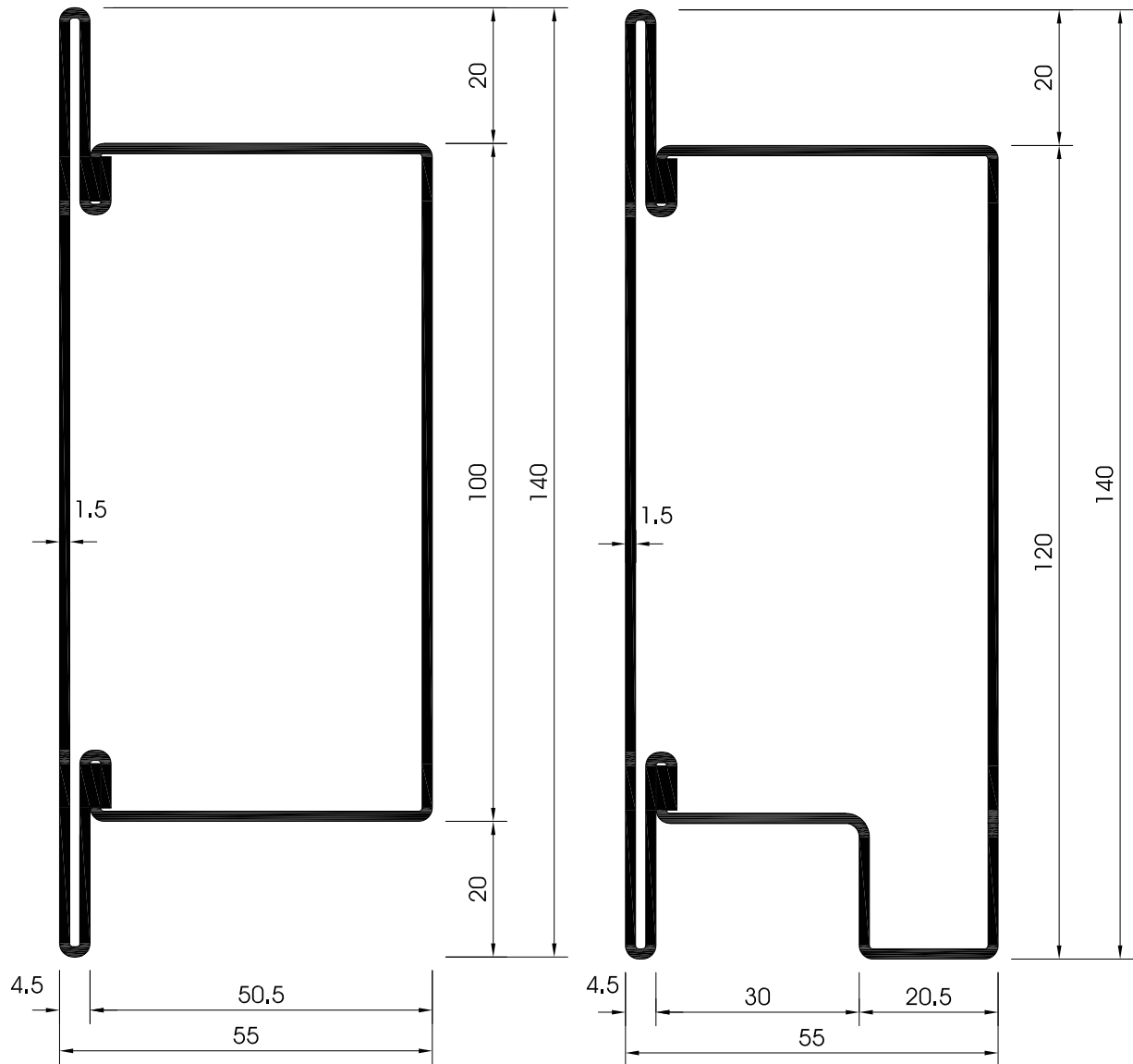


A = area della sezione / area of cross section / Querschnittsfläche

P = massa teorica / calculated mass / Theoretische Gewichte

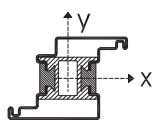
Jx = momento d'inerzia baricentrico, asse x / x axis moment of inertia, about the center of gravity / Trägheitsmoment, Achse x

Jy = momento d'inerzia baricentrico, asse y / y axis moment of inertia, about the center of gravity / Trägheitsmoment, Achse y



P 3004	
A cm ²	6.11
P kg/m	5.00
Jx cm ⁴	108.66
Jy cm ⁴	30.85
L barra/bar/Stange	4 m

P 3005	
A cm ²	6.62
P kg/m	5.50
Jx cm ⁴	134.27
Jy cm ⁴	33.40
L barra/bar/Stange	4 m



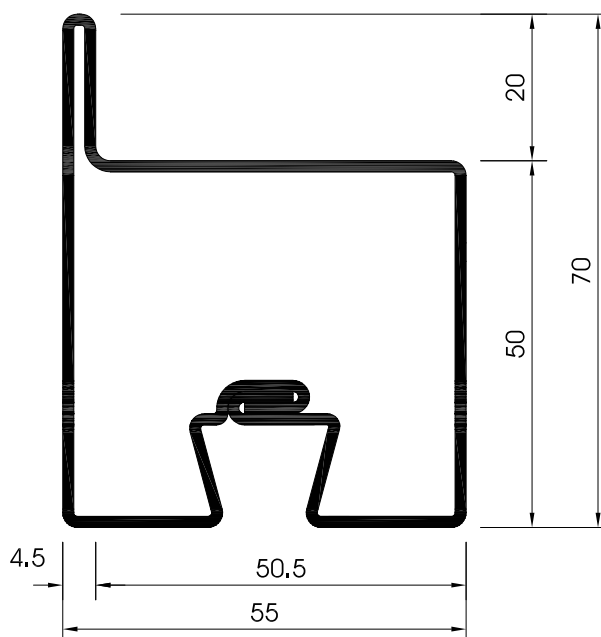
A = area della sezione / area of cross section / Querschnittsfläche

P = massa teorica / calculated mass / Theoretische Gewichte

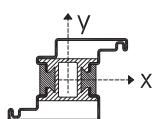
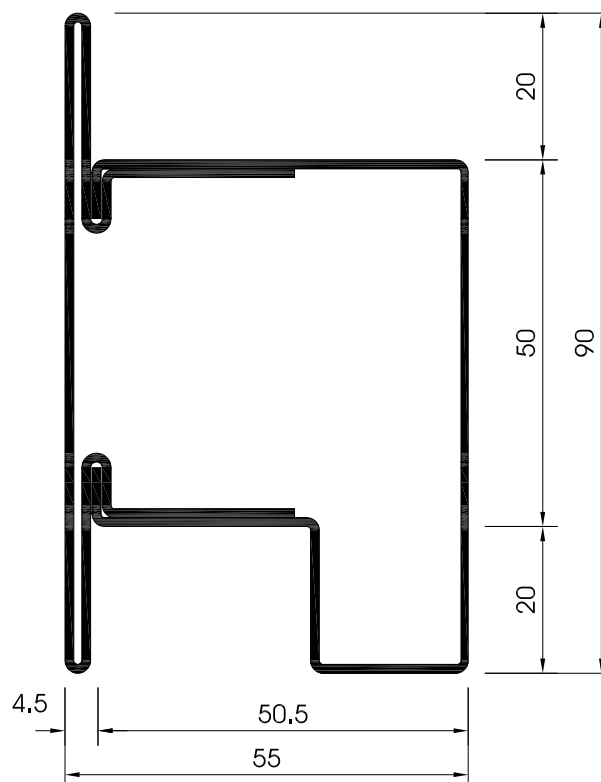
Jx = momento d'inerzia baricentrico, asse x / x axis moment of inertia, about the center of gravity / Trägheitsmoment, Achse x

Jy = momento d'inerzia baricentrico, asse y / y axis moment of inertia, about the center of gravity / Trägheitsmoment, Achse y

PZ - PD3006	
A cm ²	4.03
P kg/m	3.49
Jx cm ⁴	17.5
Jy cm ⁴	22.07
L barra/bar/Stange	6 m



P 3025	
A cm ²	5.65
P kg/m	4.50
Jx cm ⁴	44.86
Jy cm ⁴	22.57
L barra/bar/Stange	4 m

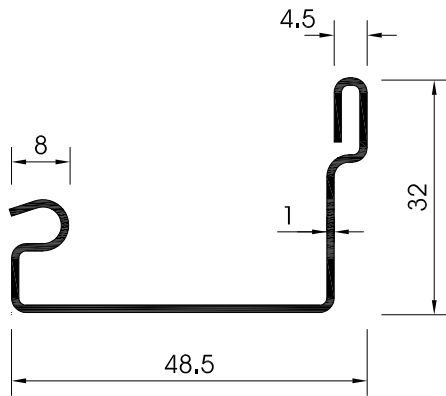


A = area della sezione / area of cross section / Querschnittsfläche

P = massa teorica / calculated mass / Theoretische Gewichte

Jx = momento d'inerzia baricentrico, asse x / x axis moment of inertia, about the center of gravity / Trägheitsmoment, Achse x

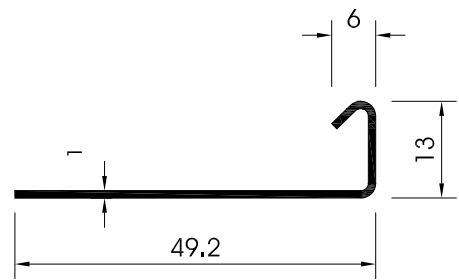
Jy = momento d'inerzia baricentrico, asse y / y axis moment of inertia, about the center of gravity / Trägheitsmoment, Achse y



P 2017

Profilo per riporto battente
Bringing back bracket
Zusätzliches Flügelbefestigungsprofil für feste Rahmen

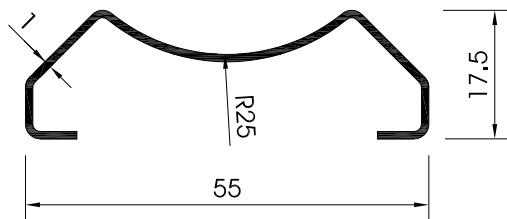
Peso / Weight / Gewicht = 1.03 kg/m
Lunghezza / Length / Länge = 4 m



P 2018

Profilo copri canalino
Covering profile canalization
Schienenabdeckprofil

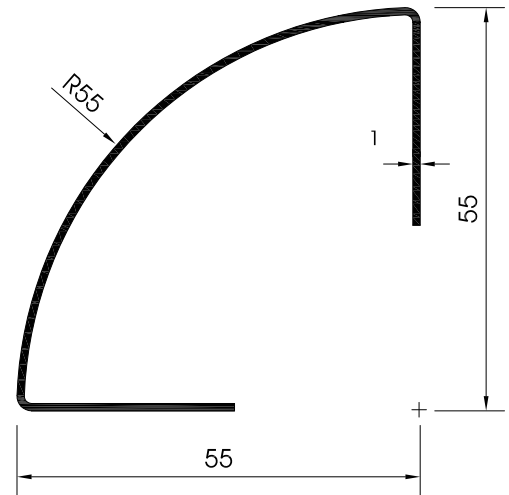
Peso / Weight / Gewicht = 0.62 kg/m
Lunghezza / Length / Länge = 4 m



P 2020

Profilo di raccordo
Connecting profile
Verbindungsprofil

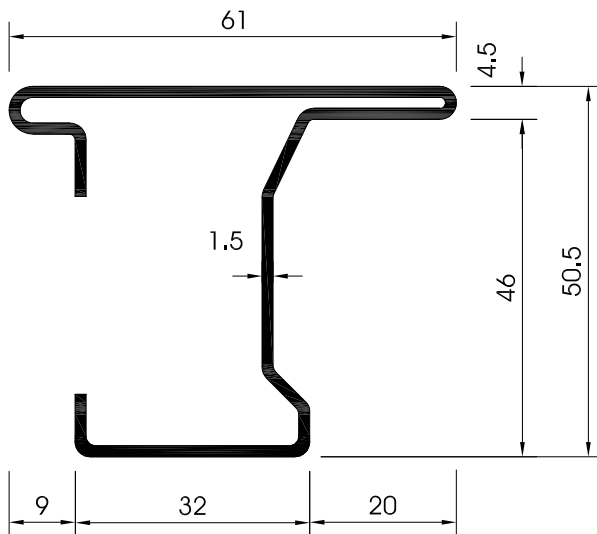
Peso / Weight / Gewicht = 0.85 kg/m
Lunghezza / Length / Länge = 4 m



P 2021

Profilo angolare curvo
Angular bend profile
Gebogenes Eckprofil

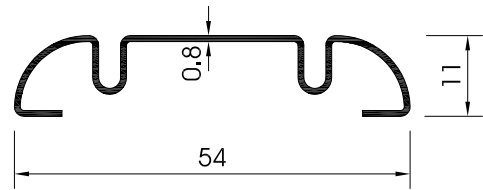
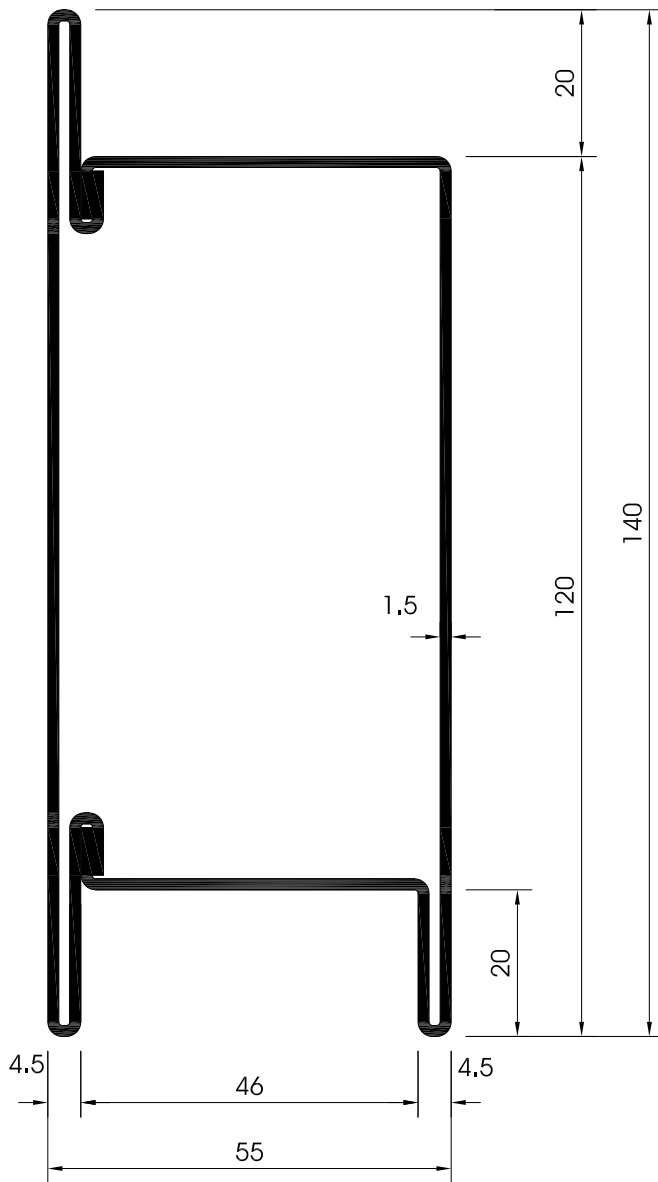
Peso / Weight / Gewicht = 1.30 kg/m
Lunghezza / Length / Länge = 3 m



P 3019

Profilo centrale inversione battuta
Central profile for double-leafed door
Zentrales Profil für zweiflügelige Türen/Fenster

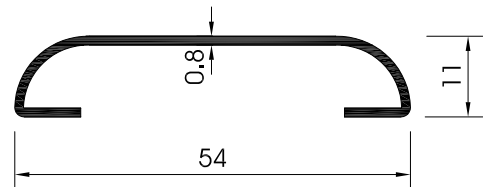
Peso / Weight / Gewicht = 2.17 kg/m
Lunghezza / Length / Länge = 4,5 m



P 2301

Profilo di riporto porta spazzolino
Adjuntive brushing hander
Zusätzliches Bürstenprofil

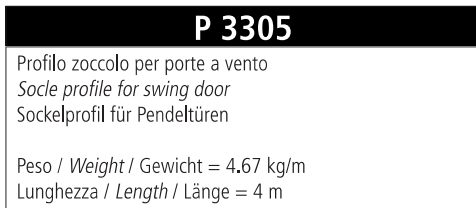
Peso / Weight / Gewicht = 0.64 kg/m
Lunghezza / Length / Länge = 3 m



P 2302

Profilo finitura laterale
Lateral finishing section
Seitliches Versäuberungsprofil

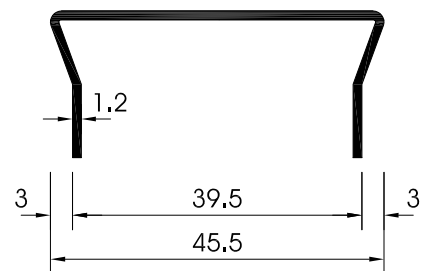
Peso / Weight / Gewicht = 0.51 kg/m
Lunghezza / Length / Länge = 3 m



P 3305

Profilo zoccolo per porte a vento
Socle profile for swing door
Sockelprofil für Pendeltüren

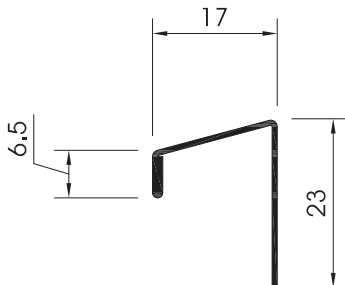
Peso / Weight / Gewicht = 4.67 kg/m
Lunghezza / Length / Länge = 4 m



P 2303

Profilo porta spazzolino sotto zoccolo
Brushing hander section under socle
Bürstenprofil f. Sockelunterseite

Peso / Weight / Gewicht = 0.51 kg/m
Lunghezza / Length / Länge = 3 m



P 2027

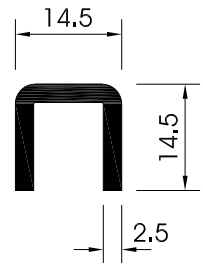
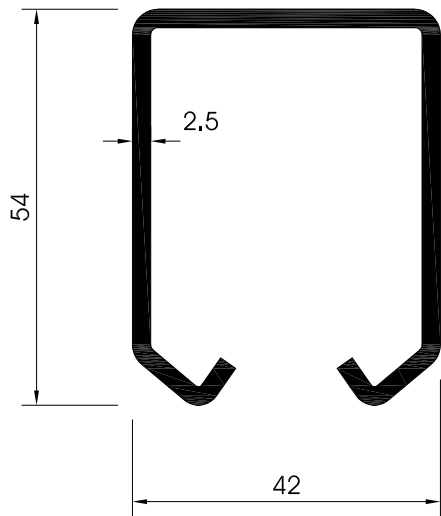
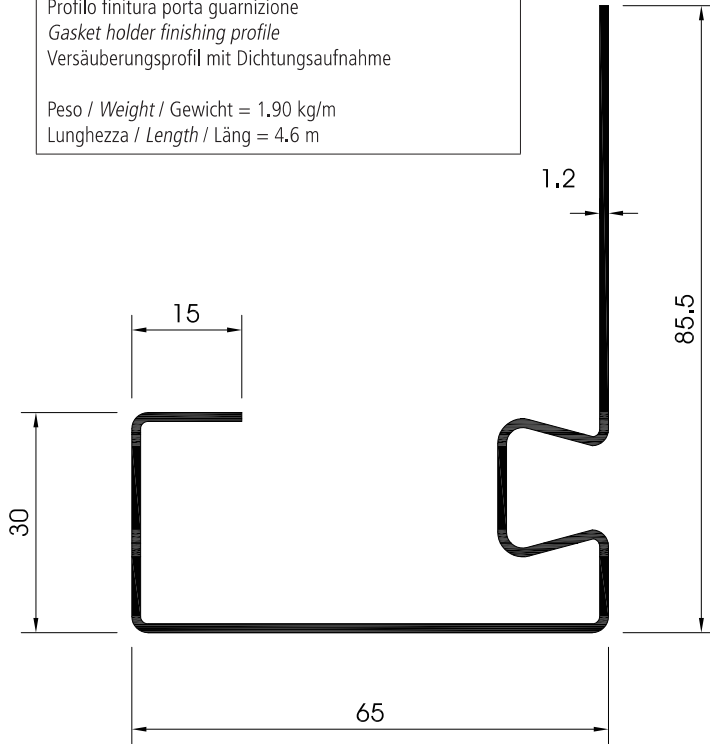
Profilo battiacqua
Rain guard profile
Wasserschutzprofil

Peso / Weight / Gewicht = 0.50 kg/m
Lunghezza / Length / Länge = 3 m

PZ0014

Profilo finitura porta guarnizione
 Gasket holder finishing profile
 Versäuberungsprofil mit Dichtungsaufnahme

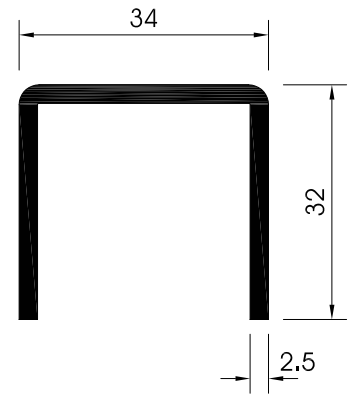
Peso / Weight / Gewicht = 1.90 kg/m
 Lunghezza / Length / Länge = 4.6 m



PZ0016

Profilo per asta cariglione
 Lever handle profile
 Profil für Basküleverschluss-Stange

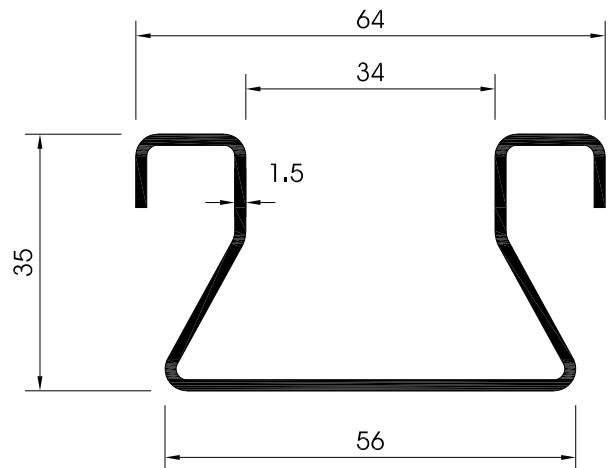
Peso / Weight / Gewicht = 0.69 kg/m
 Lunghezza / Length / Länge = 6 m



PZ0021

Guida per rullino deviatore
 Guide for deviation roll
 Führung für Führungsrolle

Peso / Weight / Gewicht = 1.76 kg/m
 Lunghezza / Length / Länge = 4.6 m



PZ1030

Guida superiore per portoni a libro
 Folding industrial door superior guide
 Obere Führung für Falttore

Peso / Weight / Gewicht = 3.00 kg/m
 Lunghezza / Length / Länge = 6 m

PZ0034

Guida inferiore per portoni industriali
 Folding industrial door inferior guide
 Untere Führung für Industrietore

Peso / Weight / Gewicht = 1.94 kg/m
 Lunghezza / Length / Länge = 6 m